

Inhoudsopgave

<i><u>Algemene bepalingen</u></i>	<i><u>2</u></i>
<i><u>Wedstrijd reglement</u></i>	<i><u>3</u></i>
<i><u>Technisch reglement</u></i>	<i><u>5</u></i>
<i><u> De standaard duitse klasse trekker</u></i>	<i><u>5</u></i>
<i><u>Bijlage I: Gewichten en steigerbegrenzers</u></i>	<i><u>9</u></i>

Algemene bepalingen

1. Deelname aan een wedstrijd is geheel voor eigen risico. De Trekkertrek Stichting Twente Achterhoek kan op generlei wijze aansprakelijk gesteld worden voor schade aan deelnemers, tractoren of derden. Dit geldt zowel voor, tijdens als na afloop van de wedstrijd.
2. De deelnemer dient minimaal 18 jaar te zijn of minimaal 16 jaar en in het bezit van een geldig trekker-rijbewijs.
3. Deelname aan tractorpulling wedstrijden dient meeverzekerd te zijn.
4. Op verzoek van de organisatie of de T.S.T.A. dient het verzekeringsbewijs te worden getoond, waarin deelname aan tractorpulling bevestigd word.
5. Niets uit dit reglement mag vermenigvuldigd of openbaar gemaakt worden zonder schriftelijke toestemming van de Trekkertrek Stichting Twente Achterhoek.

Typfouten en wijzigingen voorbehouden.

Wedstrijd reglement

1. De trekkers worden met bestuurder voor de wedstrijd gewogen en gekeurd. De weging en de keuring vinden plaats voor de wedstrijd, in de staat waarin ze zullen deelnemen.
2. Na de weging en de keuring mag de trekker op geen enkele wijze worden verzwaard.
3. De bestuurder dient tijdig gereed te staan bij het begin van de baan voor zijn sleepgating en heeft 2 minuten tijd om zich te melden bij de sleepwagen (sportklassen 3 minuten) uiterlijk voor het einde van zijn klasse.
4. Een deelnemer mag zijn trekpoging beginnen zodra het startsignaal wordt gegeven door middel van groene vlag/licht.
5. Elke trekker moet met een strak getrokken ketting aan de zijn of haar trekpoging beginnen. Het zogenoemde rukken is verboden, ook niet tijdens de wedstrijd.
6. Het is niet toegestaan om tijdens de trekpoging meer dan 1 keer van richting te veranderen. Het van links en/of naar rechts bewegen van de sleepvoet wordt gezien als veranderen van richting.
7. Wanneer de bestuurder van de trekker tijdens zijn of haar trekpoging binnen de 20 meter de koppeling intrapt of noodgedwongen moet stoppen, heeft men recht op een nieuwe poging. Dit geldt alleen voor alle sportklassen.
8. De chauffeur moet tijdens de trekpoging blijven zitten en moet de trekker steeds onder controle hebben.
9. Als enig deel van de trekker tijdens de trekpoging buiten de baan raakt dan wordt deze afgevlagd. Alleen deze trekpoging is hierdoor ongeldig.
10. Bij falen van de veiligheidsvoorzieningen (steigerbegrenzer e.d.) volgt onmiddellijke diskwalificatie.
11. Wanneer de rode vlag valt is de trekpoging ten einde en dient de deelnemer onmiddellijk te stoppen. Indien hier geen gevolg aan wordt gegeven volgt **diskwalificatie**.
12. Het terugrijden naar de pits en het rijden op de pitsstraat dient stapvoets te geschieden.

13. De indeling van de deelnemers in een bepaalde klasse vindt plaats nadat het gewicht van de deelnemende trekker bekend is.
14. De wedstrijdleiding kan besluiten om de 4-wiel aangedreven klassen aan het einde van de dag te laten verrijden, i.v.m. de baan.
15. Bij het uitlopen van de wedstrijd kan de wedstrijdleiding beslissen tot het afvallen van deelnemers in de 2^e ronde. Het streven is echter elke deelnemer 2 pogingen te laten doen.
16. Onder een trek wordt verstaan het verplaatsen van de sleepwagen d.m.v. een trekker over een meetbare afstand.
17. Er zal vanaf de voorkant van de sleepwagen gemeten worden.
18. Het resultaat van de trek wordt bepaald door het aantal getrokken meters.
19. Wanneer meerdere deelnemers in een bepaalde klasse twee keer een full-pull behalen moet men in de volgende klasse, met hetzelfde trekkergewicht, tegen elkaar trekken. De totaal getrokken afstand geldt dan als uitslag.
20. Tijdens de wedstrijd mag zich niemand, buiten de deelnemer en de baancommissarissen en/of wedstrijdleiding om, op het parcours begeven.
21. Zolang de trekker zich op de wedstrijd baan bevindt mag alleen de chauffeur op de trekker zitten.
22. Het is verboden om tijdens de wedstrijd met de trekker het terrein te verlaten tenzij noodzakelijk en in overleg met de wedstrijdleiding (even melden).
23. Elke trekker mag per klasse maar 1 keer deelnemen.

Technisch reglement

De standaard trekker

Gewicht (kg)	Motor limiet	Vermogens limiet (pk)	Gebruik 4-wiel aandrijving
6000	6 cilinders met turbo 8 cilinders zonder turbo	175	toegestaan
8000	8 cilinders met turbo	225	toegestaan

1. De trekker moet een **STANDAARD LANDBOUWTRACTOR** zijn zonder veranderingen aan motor, transmissie, grille etc. Originele motorkappen met merk en typeaanduiding is verplicht. **De tractor moet een fabrieks geleverd type zijn!**

Een standaard trekker waarop af fabriek geen turbo geleverd is, mag hiermee uitgevoerd worden mits:

- *Dit een door de fabriek geleverde en passende set is.
- *Het motor type af fabriek ook geleverd is met turbo.
- *Dit een opgebouwde set is bestaande uit fabrieks geleverd materiaal (oa staadegaard, scanset, oid.) Dus geen eigenbouw spuitstukken en buizen!

-Als vervangende turbo is een Holset of een andere merkvreemde turbo toegestaan, onder de volgende voorwaarden:

- De deelnemer levert een formulier aan afkomstig van de turbo leverancier waarin staat:
 - *De maatvoering van de originele turbo.
 - *De maatvoering van de vervanger hiervoor.
 - *De deelnemer dient dit formulier bij de TSTA te overleggen ter controle van de gegevens.

Als iemand twijfel heeft over de gemonteerde turbo dient de deelnemer/eigenaar medewerking te verlenen bij het controleren van de gemonteerde turbo.

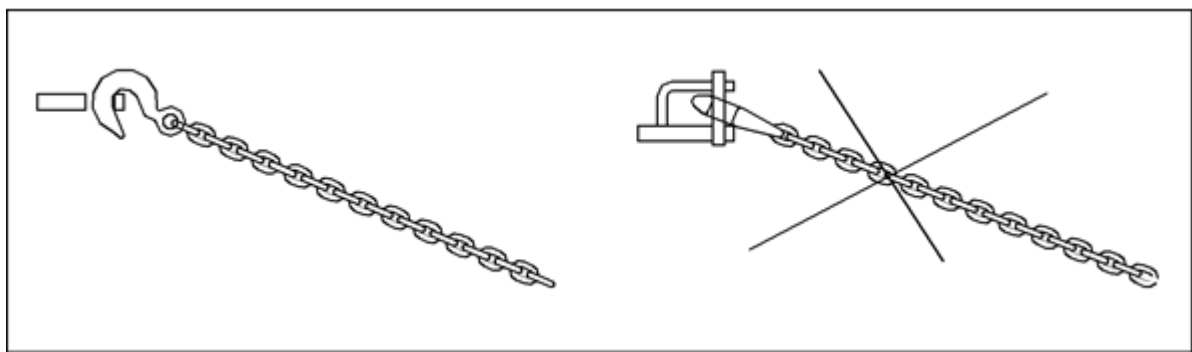
Indien hieraan niet wordt meegewerkt, of er blijkt een andere turbo gemonteerd te zijn dan op het formulier vermeld staat volgt onmiddellijke diskwalificatie en uitsluiting van deelname voor het gehele seizoen.

2. De vermogens limiet in de desbetreffende klasse mag niet worden overschreden !!
Hierbij volgt onmiddellijke diskwalificatie!
En uitsluiting van deelname voor deze wedstrijd in het volgende jaar.

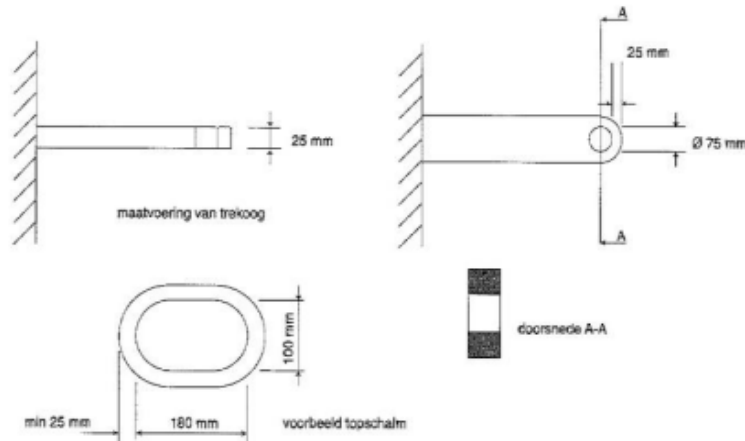
Een tractor die meer vermogen heeft dan toegestaan in de klasse waarin is deelgenomen of waarvan het vermogen niet correct te testen is, zal **gediskwalificeerd** worden voor de betreffende wedstrijd.

3. De trekker dient te voldoen aan de eisen, vastgesteld in het **Reglement Verkeersregels en Verkeerstekens**. De trekker dient te zijn voorzien van een rolbeugel of een veiligheidscabine.
4. In alle standaard klassen mag het motortoerental van de tractor niet meer dan 30% hoger zijn dan het originele toerental en maximaal 2700 rpm, onbelast en volgas. Bij meer dan 2700 rpm wordt de trekker afgekeurd. **Er wordt geen uitzondering gemaakt voor tractoren die standaard een hoger toerental draaien!** De aftakas / krukas-poelie / verstuurleiding moet vrij bereikbaar zijn.
5. De enig toegestane brandstof is diesel.
6. Het is verboden om gebruik te maken van water/ether injectie.
7. De trekhaak dient te zijn voorzien van een deugdelijk bevestigingspunt en mag niet verbonden zijn met de steigerbegrenzer. De haak van de ketting moet **verticaal** ingehaakt worden. **Bij eventuele hoogteverstelling d.m.v. b.v. een topstang moeten alle scharnierpunten onder de hartlijn van de achteras liggen.** Het aankoppelingspunt mag niet scharnieren tijdens de trek.
De maximale trekhaak hoogte bedraagt 80 cm, maar nooit hoger dan hart achteras!

De hellingshoek mag maximaal 10 graden zijn.

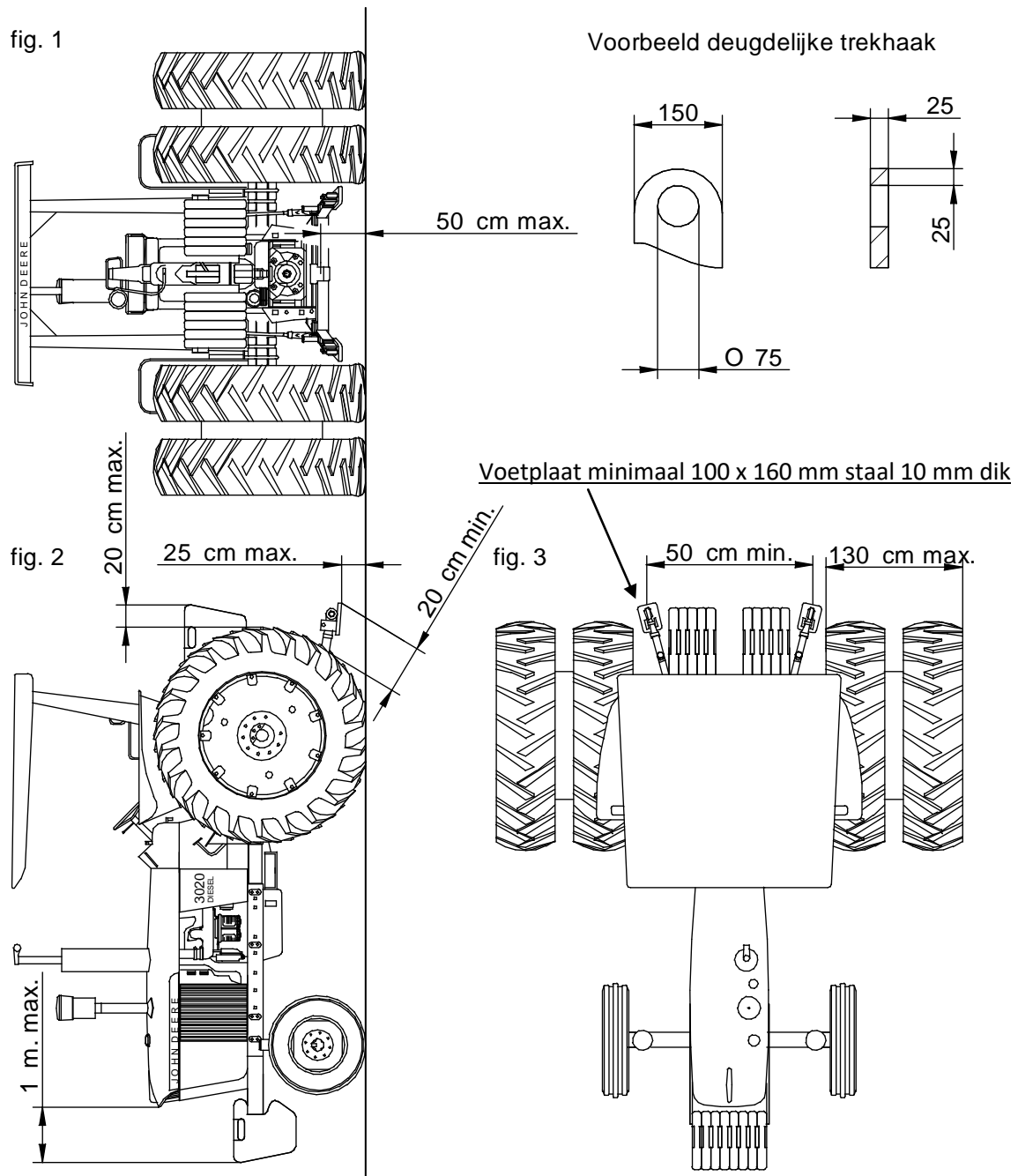


8. Bij het gebruik van een losse ring of topschalm (die minimaal voldoet aan de maatvoering van figuur hieronder) aan de vaste trekhaak, wordt de lengte en hoogte van de vaste trekhaak gehanteerd, dus wordt er gemeten zonder de aanwezigheid van de ring of topschalm.



9. De tractor dient **verplicht** voorzien te zijn van **degelijke steigerbegrenzers** (De trekker moet aan de steigerbegrenzer opgebeurd kunnen worden). De steigerbegrenzer mag max. 25 cm boven de grond uitkomen en moet min. 20 cm achter de wielen uitsteken. De hefinrichting mag deel uitmaken van de steigerbegrenzer (zie bijlage I, figuur 1/2/3).
10. **De ballastgewichten mogen alleen voor de achteras aan de tractor worden bevestigd, gewichten achter de achteras van de tractor zijn niet toegestaan!**
Deze gewichten moeten stevig en niet beweegbaar aan de tractor bevestigd zijn.
11. Bij verlies van de ballastgewichten tijdens de run volgt onmiddellijke diskwalificatie.
12. De achterbanden mogen in totaal (inclusief dubbellucht) niet breder zijn dan 130 cm per kant. Boven de 6000kg vrij (Zie figuur 3).
13. Er mag in de standaard klassen alleen gebruik worden gemaakt van landbouwbanden met V-profiel er mag geen gebruik gemaakt worden van **opgesneden banden / metalen kammen** e.d.
14. Overmatig verlies aan koelvloeistof en verlies aan olie is niet toegestaan. Men dient de vervuilde grond op te ruimen en maatregelen te treffen om dit tot een minimum te beperken. De te maken kosten voor het op ruimen van de vervuilde grond zijn voor rekening van de deelnemer.
15. De hefinrichting moet compleet aanwezig zijn en dient te werken. Er mag geen gatenbalk o.i.d. gemonteerd zijn tussen de hef armen.

16. De ballastgewichten moeten stevig en niet beweegbaar aan de tractor bevestigd te zijn. Dit geldt ook voor alle andere aan de tractor gemonteerde voorwerpen. Als ballast mag dit geen werktuig in de fronthef of bak, al dan niet met inhoud, aan de voorlader zijn. Als ballast mogen vooraan de tractor alleen frontgewichten.
17. De frontgewichten en/of gewichtendrager mogen niet verder dan 1 meter voor het voertuig uitsteken: gemeten vanaf de voorzijde standaard motorkap grille, tot aan de voorzijde gewicht(en) of gewichtendrager. Tractoren met fronthef: hier geldt als frontgewichten in de fronthef hangen mogen deze niet verder dan 50 cm buiten de voorkant van het hart van de hefkogels uitsteken. **(zorg dat je op en af de weegbrug kunt komen, denk aan de bodemvrijheid)**

Bijlage I: Gewichten en steigerbegrenzers

Voor alle klassen telt, dat een trekhaak korter 450 mm uit het hart van het achterwiel niet is toegestaan !

Trekhaak dient horizontaal gemonteerd te zijn,
met een maximale hellingshoek van **10 graden !**

Als aanvulling op dit reglement zullen wij het reglement van stichting E.P.S. hanteren m.b.t. terrein indelingen, maatvoeringen e.d.

Wedstrijd en Demonstratie richtlijn -
Stichting EPS

